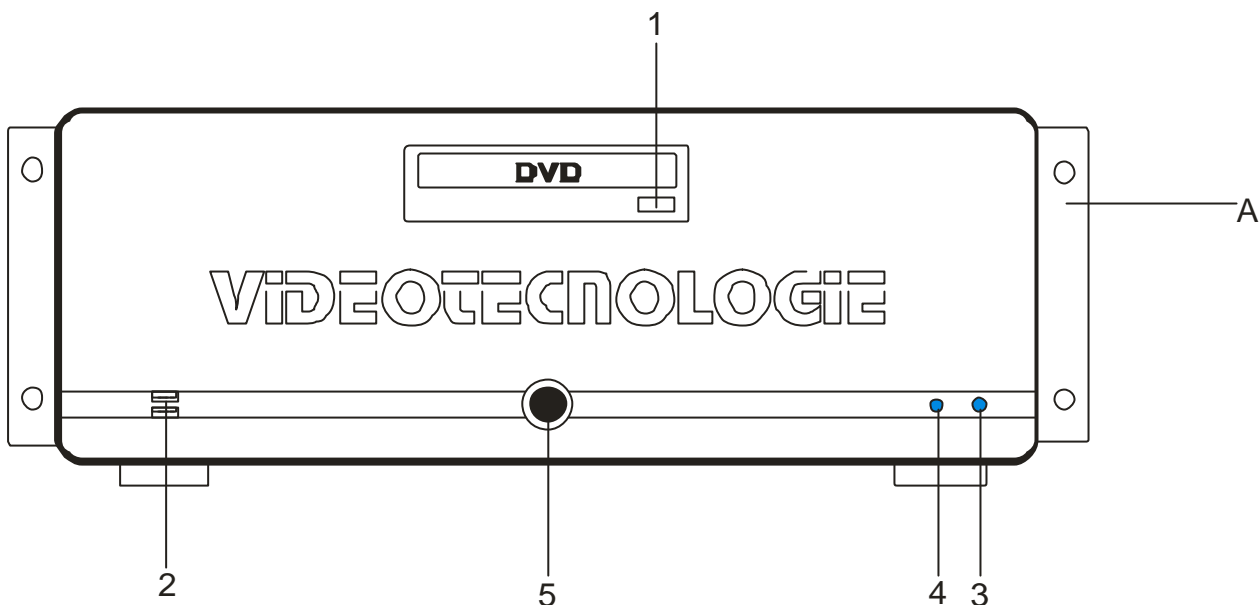


**Schema di collegamento DVR serie S / S4 / R4**  
**Dis. 1.0 - 10/10/2006**

**Fronte**

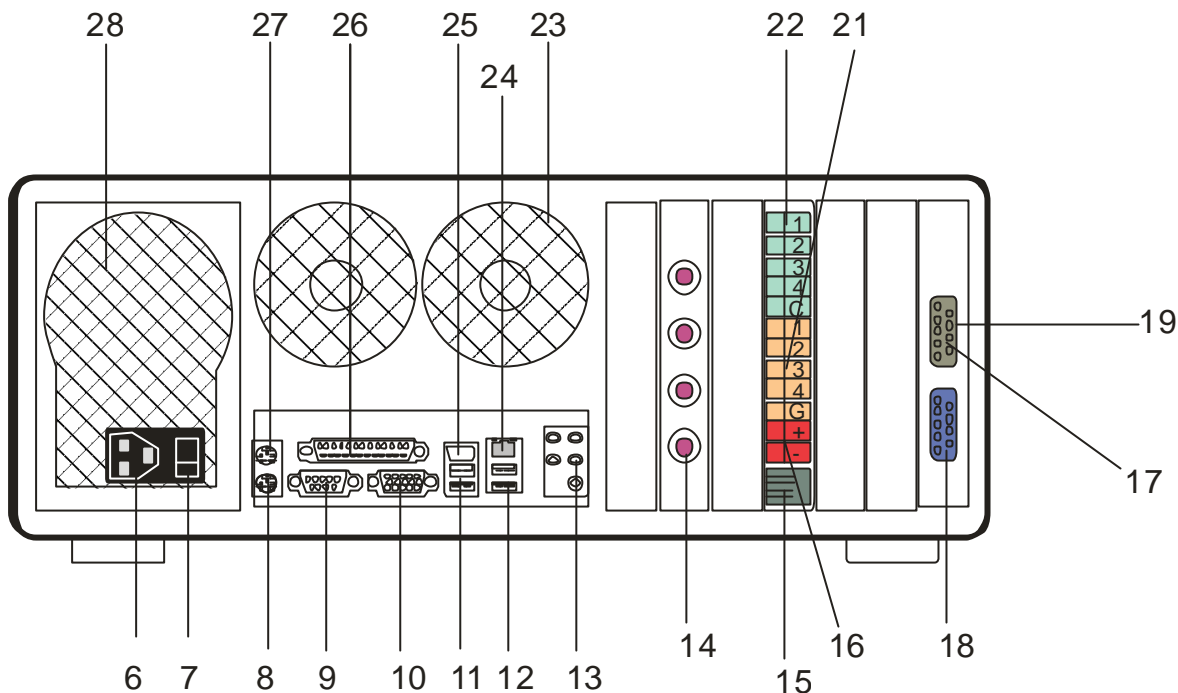


1	Lettoře/scrittore DVD – tasto di espulsione e caricamento
2	Porte USB 2.0 frontali
3	Led attivit H.DD
4	Led sistema acceso
5	Tasto di spegnimento / reset
A	Alette di fissaggio a Rack *

- Le alette fornite con questa apparecchiatura sono per il fissaggio negli armadi rack. L'unit e' un 4U da 19".
- Le alette non sono adatte al sostegno in sospensione dell'apparecchiatura ma solo per il fissaggio contro l'estrazione ed il movimento laterale. Utilizzare i vassoi o le mensole previste dal produttore dell'armadio rack.

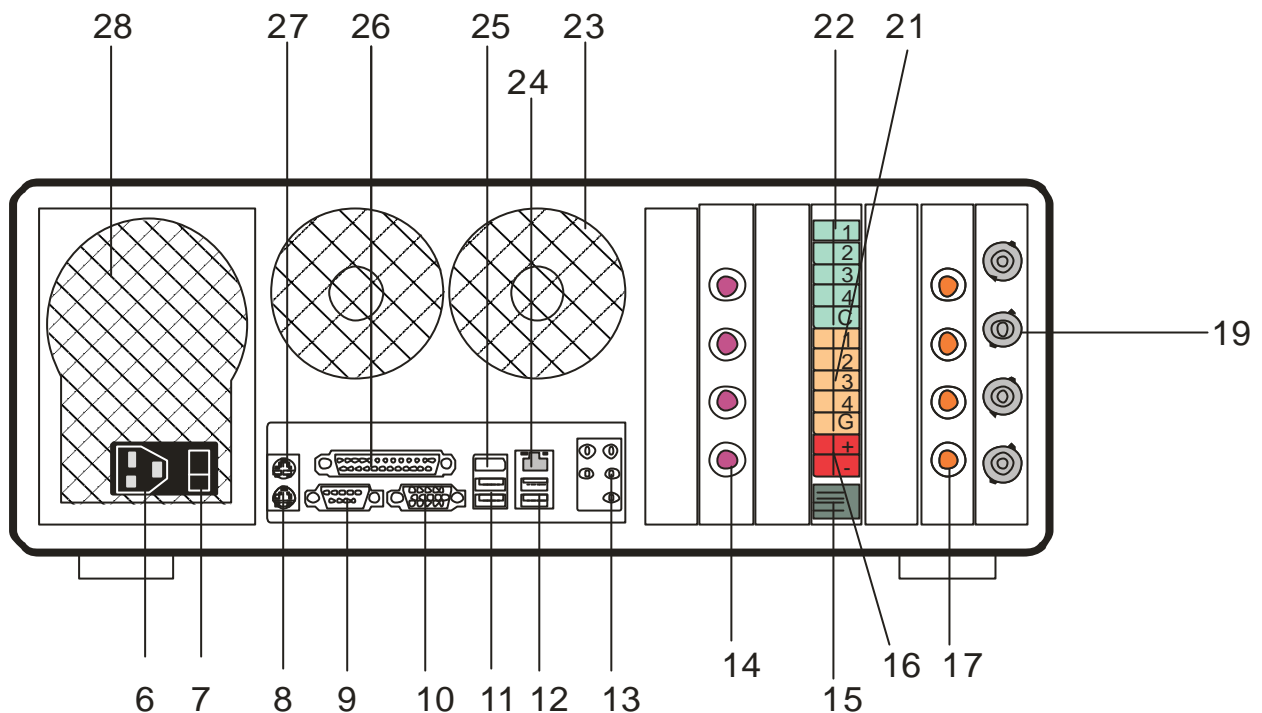
**Schema di collegamento DVR serie S / S4 / R4**

**Modelli : 06DVR006 / 08DVR056 / 12DVR056 / 16DVR056**



6	Vaschetta connettore alimentazione 230 Vca / cavo fornito
7	Interruttore di alimentazione ON / OFF
8	Connettore PS2 - Tastiera
9	Connettore RS-232 (COM 1)
10	Connettore S-VGA
11	Porte USB 2.0
12	Porte USB 2.0
13	Uscita Audio (usare solo connettore centrale)
14	Uscite 1 / 2 / 3 / 4 Video Analogiche ciclate/spot (escluso versione S)
15	Connettore RJ-11 per RS-485. Per abilitare la porta RS-485 del connettore 16 collegare la porta seriale RS-232 COM 1 al connettore RJ-11 mediante il cavo in dotazione RS-232/RJ-11
16	Uscita RS-485 (per abilitarla vedere connettore 15)
17	Ingressi audio – Sulla frusta video degli ingressi da 1 a 8 sono presenti gli ingressi audio individuabili da connettore RCA bianco
18	Ingressi video da 9 a 16
19	Ingressi video da 1 a 8
20	Non disponibile in questa versione
21	Ingressi (contatti) allarmati da 1 a 4
22	Uscite relay da 1 a 4
23	Ventole di estrazione
24	LAN 10/100 Mbit
25	Porta Firewire 1394a
26	Porta LPT1 stampante
27	Connettore PS2 - Tastiera
28	Alimentatore

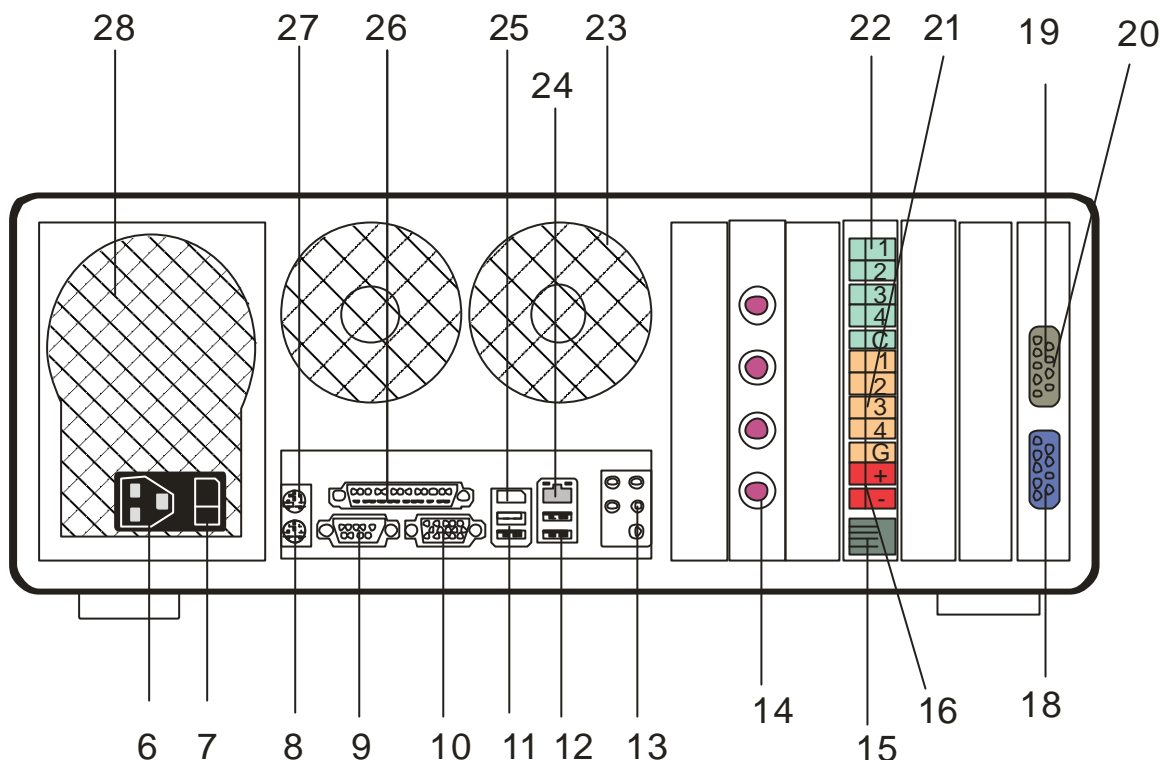
**Schema di collegamento DVR serie S / S4 / R4**  
**Modelli : 04DVR006 / 04DVR056 / 04DVR008**



6	Vaschetta connettore alimentazione 230 Vca / cavo fornito
7	Interruttore di alimentazione ON / OFF
8	Connettore PS2 - Tastiera
9	Connettore RS-232 (COM 1)
10	Connettore S-VGA
11	Porte USB 2.0
12	Porte USB 2.0
13	Uscita Audio (usare solo connettore centrale)
14	Uscite 1 / 2 / 3 / 4 Video Analogiche ciclate/spot (escluso versione S)
15	Connettore RJ-11 per RS-485. Per abilitare la porta RS-485 del connettore 16 collegare la porta seriale RS-232 COM 1 al connettore RJ-11 mediante il cavo in dotazione RS-232/RJ-11
16	Uscita RS-485 (per abilitarla vedere connettore 15)
17	Ingressi audio
18	Non disponibile in questo modello
19	Ingressi video da 1 a 4
20	Non disponibile in questi modelli
21	Ingressi (contatti) allarmati da 1 a 4
22	Uscite relay da 1 a 4
23	Ventole di estrazione
24	LAN 10/100 Mbit
25	Porta Firewire 1394a
26	Porta LPT1 stampante
27	Connettore PS2 - Tastiera
28	Alimentatore

**Schema di collegamento DVR serie S / S4 / R4**

**Modelli : 08DVR0211 / 12DVR0211 / 16DVR0211 / 08DVR0421 / 16DVR0481 / 16DVR841**



6	Vaschetta connettore alimentazione 230 Vca / cavo fornito
7	Interruttore di alimentazione ON / OFF
8	Connettore PS2 - Tastiera
9	Connettore RS-232 (COM 1)
10	Connettore S-VGA
11	Porte USB 2.0
12	Porte USB 2.0
13	Uscita Audio (usare solo connettore centrale)
14	Uscite 1 / 2 / 3 / 4 Video Analogiche ciclate/spot (escluso versione S)
15	Connettore RJ-11 per RS-485. Per abilitare la porta RS-485 del connettore 16 collegare la porta seriale RS-232 COM 1 al connettore RJ-11 mediante il cavo in dotazione RS-232/RJ-11
16	Uscita RS-485 (per abilitarla vedere connettore 15)
17	-
18	Ingressi audio da 1 a 16 in base al modello
19	Ingressi video da 1 a 16 in base al modello
20	Uscita video multiplexata live (nei nuovi modelli l'uscita è sulla frusta del connettore 19 e indicato come uscita video)
21	Ingressi (contatti) allarmati da 1 a 4
22	Uscite relay da 1 a 4
23	Ventole di estrazione
24	LAN 10/100 Mbit
25	Porta Firewire 1394a
26	Porta LPT1 stampante
27	Connettore PS2 - Tastiera
28	Alimentatore